

- Sistema eléctrico móvil de altura regulable
- Función de arranque y parada suave
- Sistema anticollisiones
- Interfaz de dispositivo VESA 200 x 200 hasta 800 x 600
- Interfaz VESA 100 para montaje de PC
- Organización de cables
- Tecnología de elevación LINAK®

moTion sistema de columna autónomo

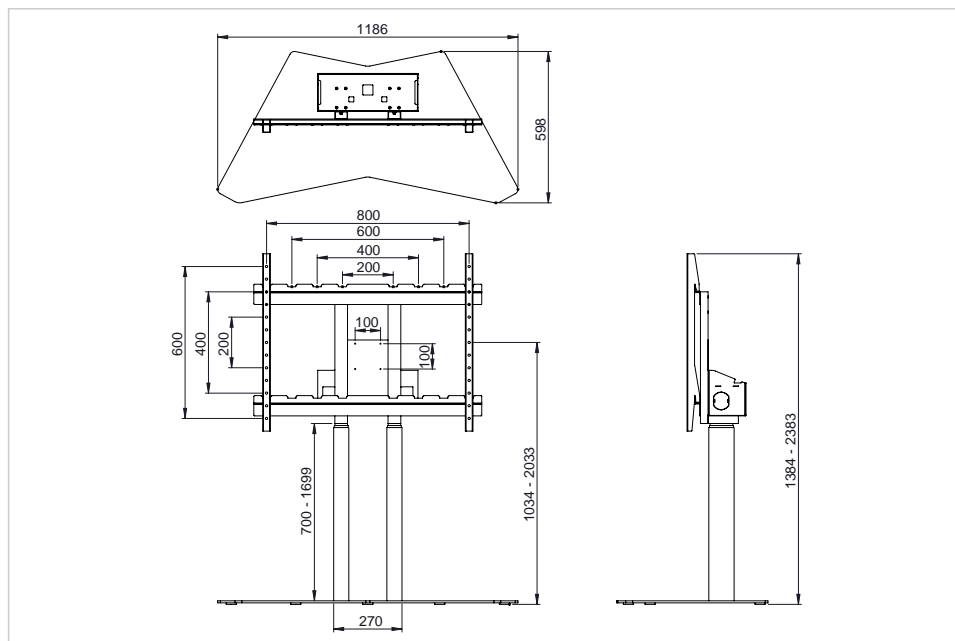
FCS-12XL

- Ergonómicamente diseñado, con el soporte independiente de moTion tienes la posibilidad de ajustar la altura de la pantalla a tus propios deseos
- La placa extra grande del piso permite la colocación independiente de la monitor. Perfecto para situaciones en las que no se necesita una instalación móvil pero en las que no se quiere montar un sistema de columnas en la pared
- El soporte viene preensamblado en su mayoría y es muy fácil de montar (menos de 10 minutos) a la vez que es sencillo de transportar
- El sistema anticollisiones integrado ofrece protección para las personas y objetos que puedan estar cerca de la pantalla en movimiento
- Las columnas de elevación LINAK® de alta calidad hacen que regular la altura sea rápido y fácil
- El compartimento de cables permite ocultar aquellos desordenados y los tomacorrientes múltiple para conseguir una disposición limpia y organizada
- Diseño contemporáneo que encaja a la perfección en cualquier espacio de oficina moderno y el salón de clases
- Solución de montaje completamente independiente

Art.No. **7-811321**

GTIN **8713797100595**





Especificaciones

Altura ajustable	sí
Altura total (min/max)	1384 / 2383 mm
Dimensiones totales	900 x - x - mm
Interfaz de Montaje	VESA 200x200 up to VESA 800x600
Accesorios de montaje de interfaz	VESA 100x100
Power / Sleep / Standby	200 / - / 0.1 W
Contenidos de Envase	Instrucciones de montaje, Material de montaje, Panel de control
Altura de Gama ajustable	999 mm
Altura mín. de la pantalla (montaje VESA centrado)	1034 mm
Altura máx. de la pantalla (montaje VESA centrado)	2033 mm
Sistema ajustable de la altura máxima de carga	120.00 kg
Peso máximo de la pantalla	105.00 kg
Tamaño máximo de la pantalla	98"
Compartimento de Cables	sí
Anticolisión	sí
Garantía del producto	2 Años

Logística

GTIN	8713797100595
Número de artículo	7-811321
Número de Aduana	940399109000
Cantidad	1 unidad(es)
Dimensiones de embalaje	1356 x 233 x 1567 mm
Peso (bruto/neto)	66.00 kg / 64.00 kg

Descripción del producto

Nombre del artículo	Número de artículo	GTIN/EAN	Cantidad de pedido mínima
Legamaster moTion sistema de columna autoportantes FCS-12XL	7-811321	8713797100595	1
Legamaster moTion sistema de columna autoportantes con altura fija	7-811641	8713797104845	1